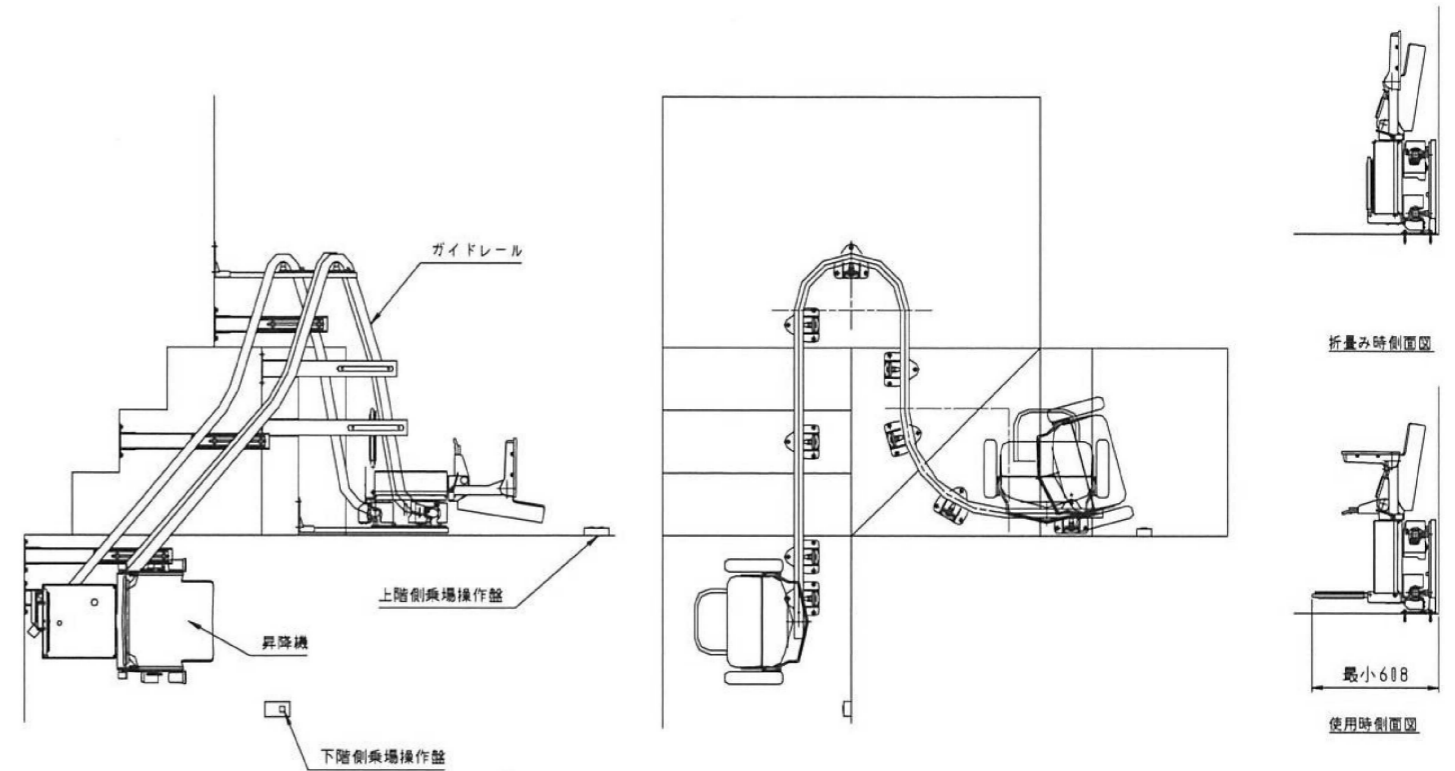
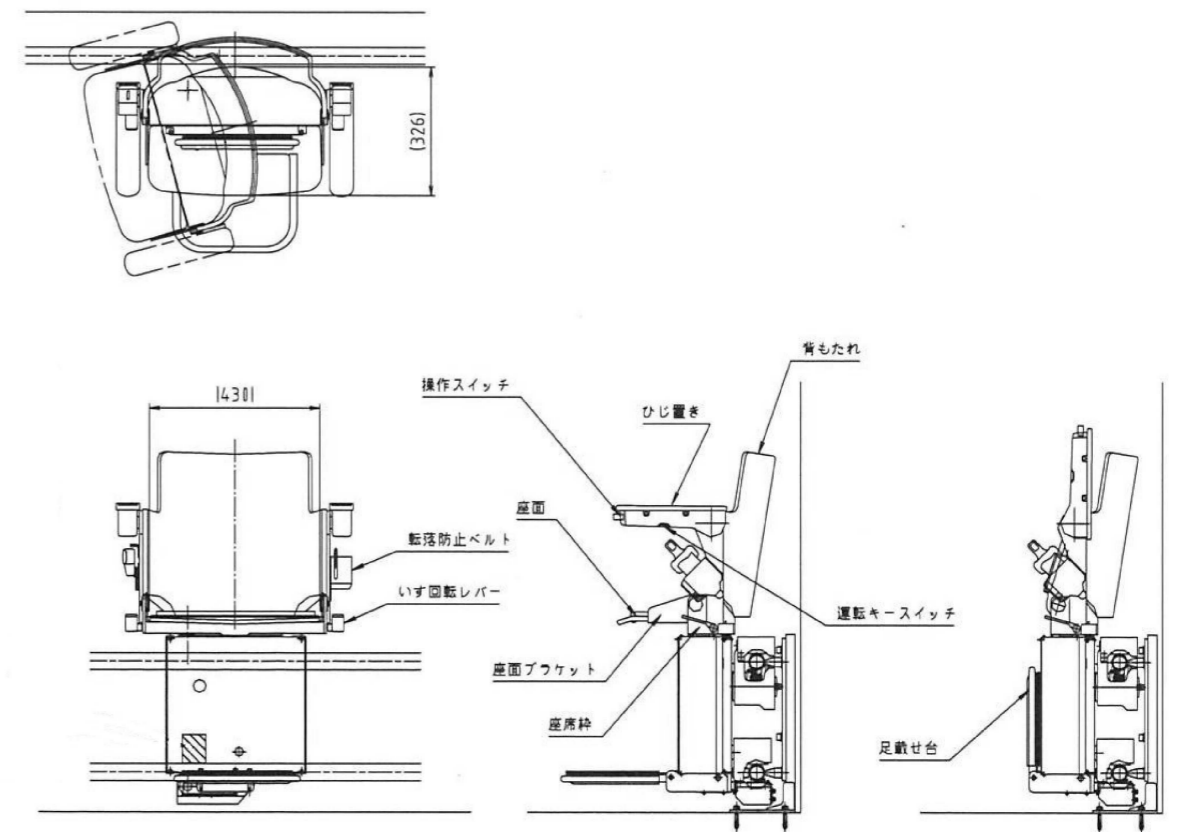


全体構造据付図 (一般図)



椅子構造図



「いす」を広げたとき

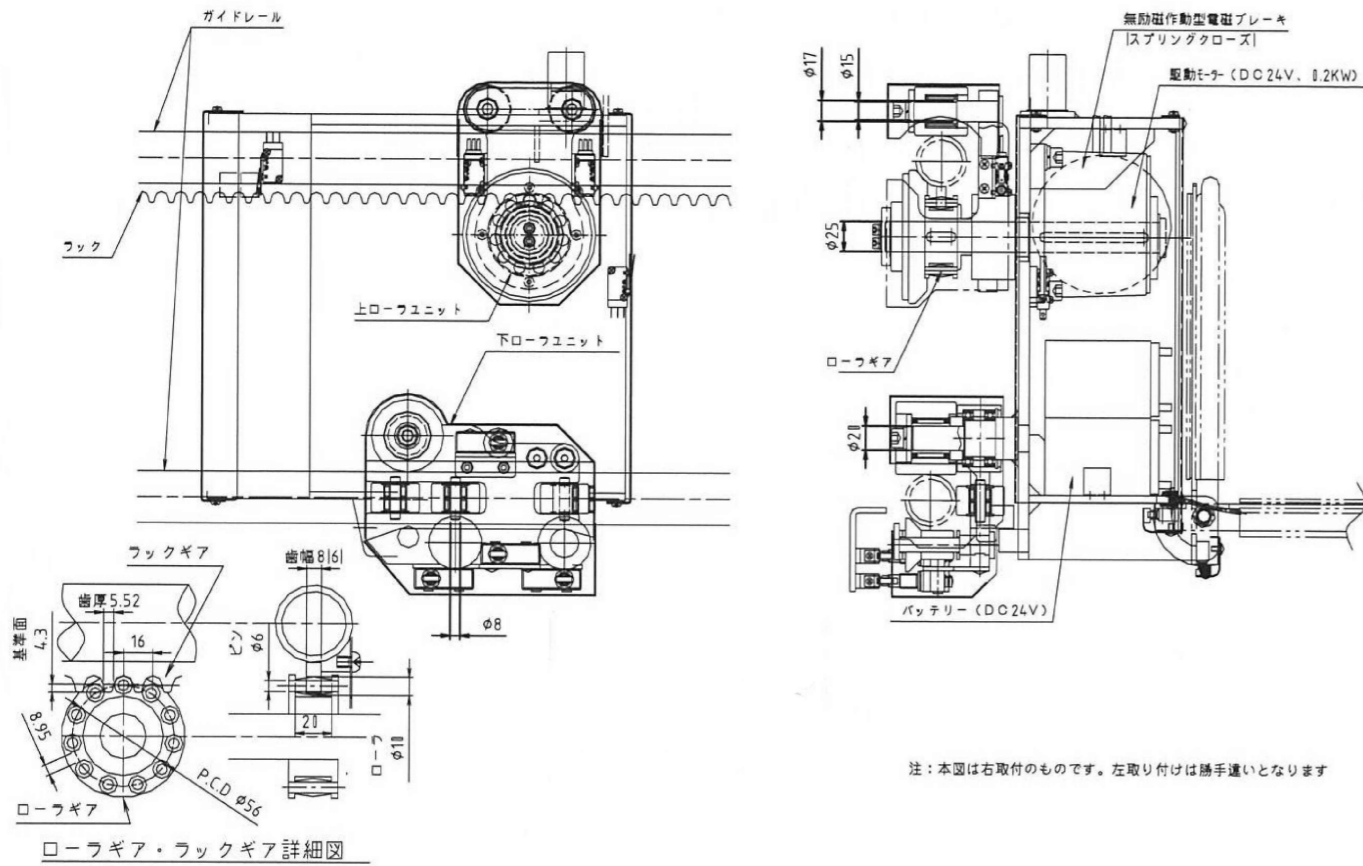
「いす」を折りたたんだとき

椅子式階段昇降機 仕様書 (参考)					
概要	操作方式	押し続け方式			
	駆動方式	(型式適合認定による)			
	定格速度	6.0m/分	曲線走行部速度	3.0m/分 以上	
	積載荷重	900N	定格積載量	90kg 以上	定員 1 名
	走行形態	水平走行付き曲線走行式			
椅子本体	椅子寸法	座席	幅	0.42m以上	深さ 0.326m 以上
	足載せ台	材質	(型式適合認定による)		想定荷重 300N 以上
	肘置き	材質	SS400		想定荷重 450N 以上
	シートフレーム	材質	(型式適合認定による)		積載荷重 900N
	操作部	椅子本体に取り付け			
乗り場	2 箇所				
ガイドレール	ガイドレール本体	材質・形状	(型式適合認定による)		
		寸法	φ42.7以上		
	支持部 アルミ支柱	材質・形状	(型式適合認定による)		
駆動装置	駆動電動機	0.2KW	駆動機位置	椅子下部	
	電源	単相100V	バッテリー	有	
	制動装置	電磁ブレーキ			
	告示第703号 地震時移動・転倒防止装置	支持台にボルトで緊結 支持台の材質・形状 (型式適合認定による)			
安全装置	告示第1413号第10号	障害物自動検査装置 転落防止ベルト			
	告示第1423号第7	操縦器の自動復帰 制動機又は制御機能 終点スイッチ			
	オプション仕様対応安全装置	旋回可能シートのシートの状態を検出し運転を許可するスイッチ			
	自主的に設ける安全装置	過走行検出スイッチ 巻き取り式シートベルト			
制装置	令第129条の8第2項	乗降時の椅子停止位置の保持 (法第68条の26に基づく 構造方法)			
その他	標識	用途(乗用)・定員・積載量の表示			
	操作部分の配置	椅子肘置場、乗り場、その他椅子周辺			

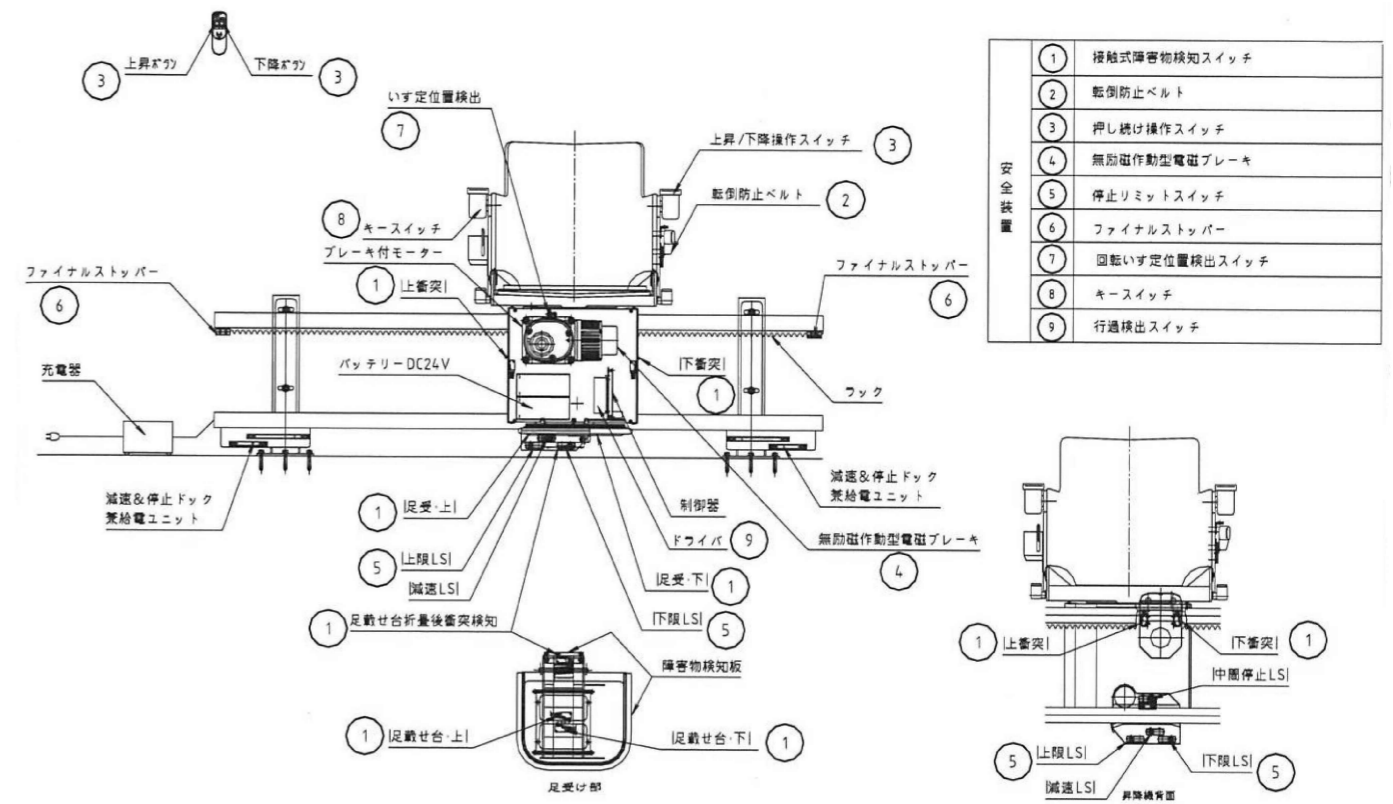
※その他の仕様は型式適合認定書による  
(日本建築センター 日本建築設備・昇降機センター)

大同工業(株) 型式認定番号第 型05Gge010359 号  
(株)スギヤス 型式認定番号第 型01Gge010290 号  
中央エレベータ工業(株) 型式認定番号第 型05Gge010333 号と同等品とすること

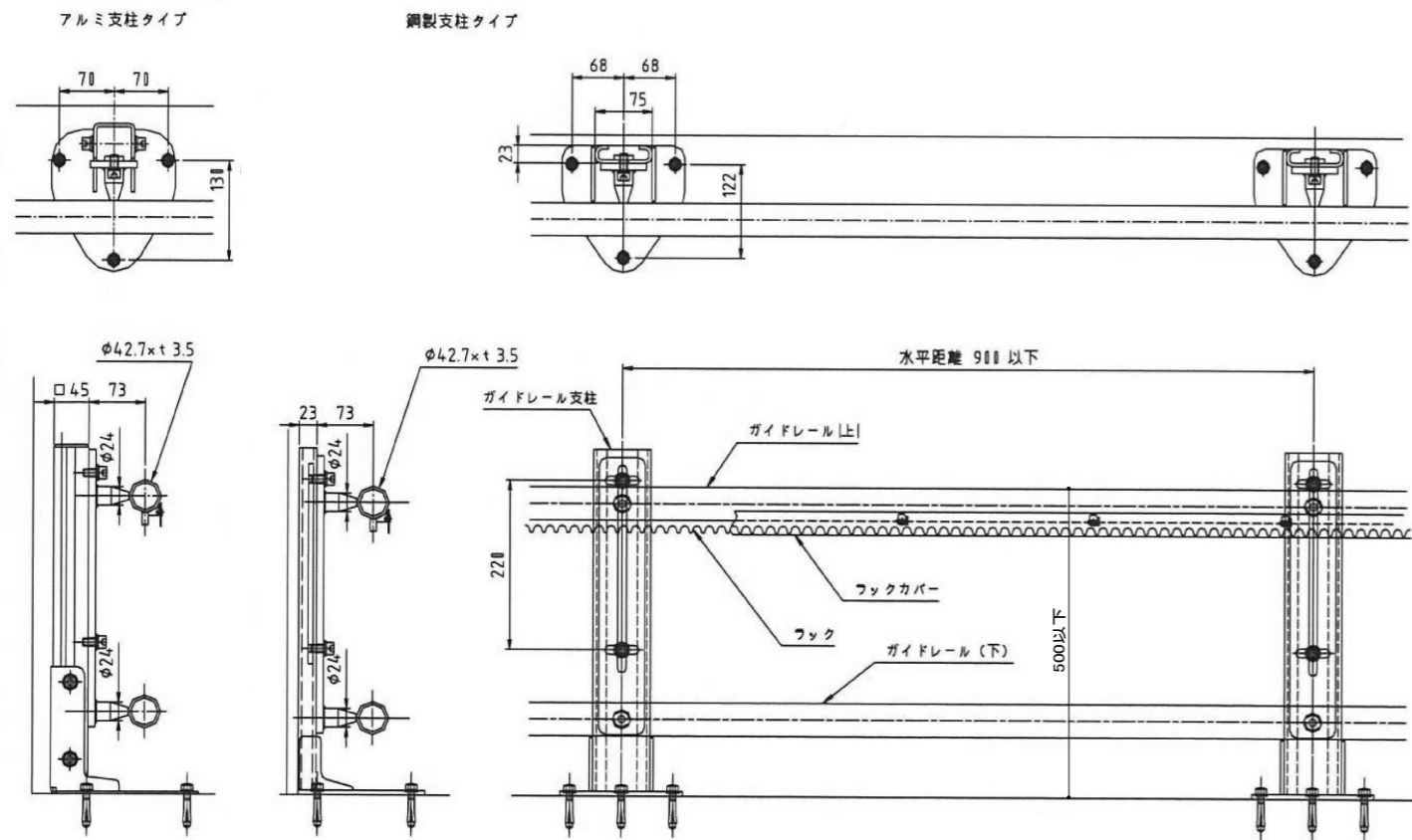
駆動装置詳細図



安全装置配置図



ガイドレール詳細図



椅子詳細図

